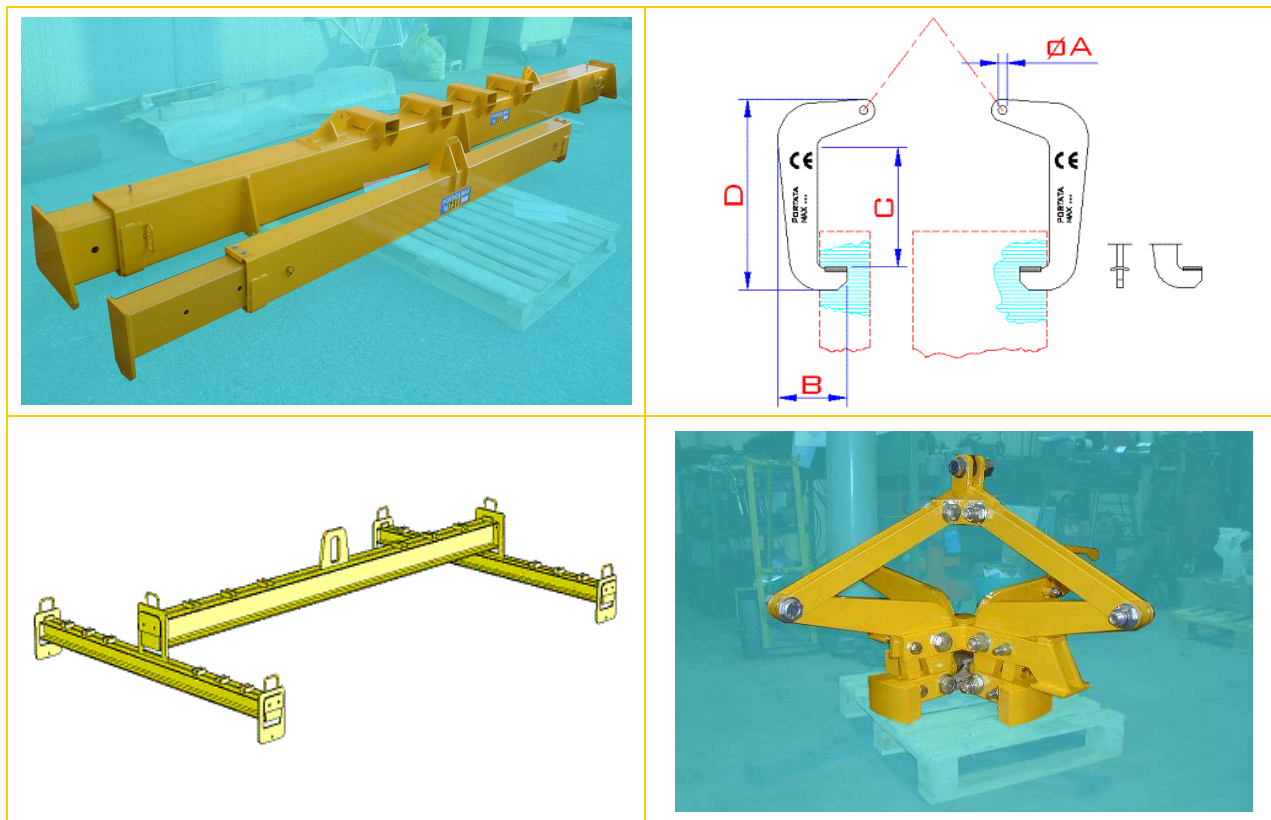


SOLLEVAMENTO E MOVIMENTAZIONE CARICHI

Progettazione Fornitura Certificazione e marcatura CE



C&G Engineering Service oltre ai servizi di ingegneria fornisce direttamente attrezzature e macchine speciali per il sollevamento certificate e marcate CE. C&G Engineering Service non dispone di una produzione di serie ma è in grado di personalizzare i propri prodotti secondo le esigenze dimensionali e di portata più svariate, garantendo comunque l'elevata qualità dei prodotti, la conformità agli standard nel campo del sollevamento e la rispondenza ai requisiti di sicurezza.

BILANCINI – TRAVERSE – TRAVI PER IL SOLLEVAMENTO

STAFFE PER PACCHI LAMIERE E PER COILS

GANCI A C PER COILS

PINZE A PANTOGRAFO – PINZE SPECIALI – ATTREZZATURE SPECIALI

PROGETTAZIONE, CERTIFICAZIONE / MARCATURA CE E FORNITURA DIRETTA



C&G Engineering Service s.r.l.

Via G.A. Longhin, 71 - 35129 PADOVA

Tel. 049 8073734 r.a. - Fax 049 8074014

E-mail: info@enginecg.com - Sito www.enginecg.com - P. IVA 02199090289

Risposte **PERSONALIZZATE** – **RAPIDE** – **DIRETTE**

CHI SIAMO

Nata nel 1986, C&G Engineering Service è una società di servizi di ingegneria rivolta alla soddisfazione delle richieste di servizi tecnici e prodotti provenienti dall'industria.

Oltre alle attività di progettazione e verifica, da anni C&G Engineering Service si occupa di fornitura diretta di **attrezzature e macchine speciali per il sollevamento e la movimentazione dei carichi**.

ATTREZZATURE SPECIALI

In aggiunta ai modelli di attrezzature presenti a catalogo, siamo in grado di sviluppare il predimensionamento e l'offerta per **attrezzature con dimensioni e portate speciali** in pochi giorni ed evadere la fornitura in 3-4 settimane dall'ordine. Non disponendo di una produzione di serie, siamo in grado di personalizzare i nostri prodotti secondo le esigenze dimensionali e di portata più svariate, garantendo comunque l'elevata qualità dei prodotti, la conformità agli standard nel campo del sollevamento e la rispondenza ai requisiti di sicurezza.

FORNITORI QUALIFICATI

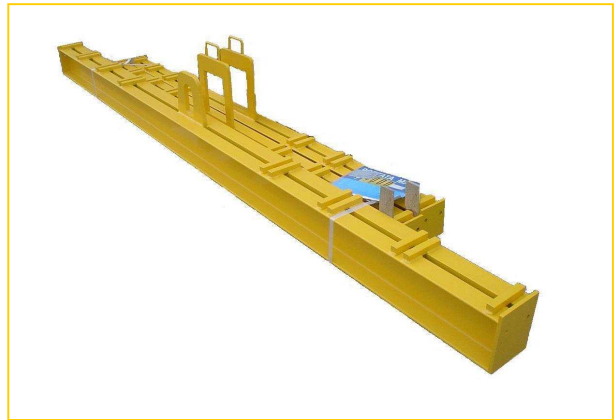
C&G Engineering Service dispone infatti di **fornitori qualificati secondo il sistema di certificazione di qualità ISO 9001:2000**. Per questo è in grado di garantire al cliente la fornitura di prodotti, strutture, impianti e macchine speciali in Italia e all'estero con la formula "chiavi in mano" (turn-key). Tutti i prodotti sono accompagnati da esauriente documentazione tecnica per l'uso e la manutenzione e certificazioni CE, previste dalle recenti direttive europee (Direttiva Macchine 98/37/CE e aggiornamento 2006/42/CE, prodotti da costruzione 89/106/CE, PED, ATEX).

STRUTTURA COMMERCIALE

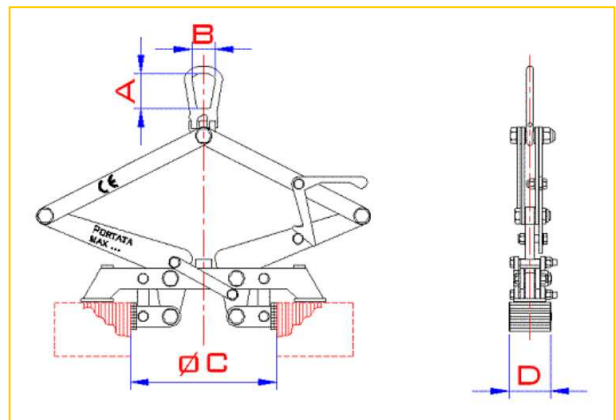
C&G Engineering Service si è dotata di una struttura commerciale estremamente agile, senza rivenditori, intermediari o rappresentanti terzi, che assicura prezzi concorrenziali a fronte di elevata qualità e personalizzazione del prodotto.

Per informazioni contattateci ai nostri recapiti: insieme troveremo la RISPOSTA GIUSTA!

Attrezzatura di sollevamento e rotazione di pannelli prefabbricati per l'edilizia



Bilancino ad H regolabile pronto per la spedizione



Dati di progetto per una pinza ad espansione per coils a due bracci



C&G Engineering Service s.r.l.

Via G.A. Longhin, 71 - 35129 PADOVA

Tel. 049 8073734 r.a. - Fax 049 8074014

E-mail: info@enginecg.com - Sito www.enginecg.com - P. IVA 02199090289

Realizzazioni SPECIALI

BILANCINI – TRAVERSE – TRAVI PER IL SOLLEVAMENTO



- Bilancini monotrave regolabili
- Varie portate e lunghezze



- Bilancini fissi
- Varie portate e lunghezze



- Bilancini fissi con finiture particolari
- Varie portate e lunghezze



- Composizione di bilancini
- Varie portate e lunghezze



- Bilancini speciali componibili
- Portata 100 ton e superiori
- Varie lunghezze



- Bilancini ad H regolabili
- Varie portate e lunghezze



- Bilancini ad H fissi
- Varie portate e lunghezze



- Bilancini fissi
- Qualsiasi tipo di portata e lunghezza

PINZE – STAFFE- GANCI E ALTRE APPLICAZIONI PER IL SOLLEVAMENTO



- Pinze a 2 bracci per coils o elementi tubolari ad asse verticale
- Portata 1000 / 2000 / 3000 kg
- Diametro interno coils 500 / 600 mm



- Pinze a 4 bracci per coils o elementi tubolari ad asse verticale
- Portata 3000 kg o superiori
- Diametro interno coils 500 / 600 mm



- Coppia di staffe per pacchi lamiera
- Portata 10000 kg (5000 kg/cad)
- Larghezza lamiera 1500÷2500 mm
- Altezza utile pacco lamiera 500 mm



- Staffe per pacchi lamiera
- Varie portate e dimensioni



- Staffe per pacchi lamiera
- Varie portate e dimensioni



- Ganci a C
- Varie portate, dimensioni e tipologia di attacchi (bielle, tiranti)



- Staffe + bilancino per sollevamento coils con asse orizzontale
- Portate fino a 15+15 ton
- Varie dimensioni del coil



- Pinze per rotoli cilindrici
- Varie portate e dimensioni



C&G Engineering Service s.r.l.

Via G.A. Longhin, 71 - 35129 PADOVA
Tel. 049 8073734 r.a. - Fax 049 8074014

E-mail: info@enginecg.com - Sito www.enginecg.com - P. IVA 02199090289